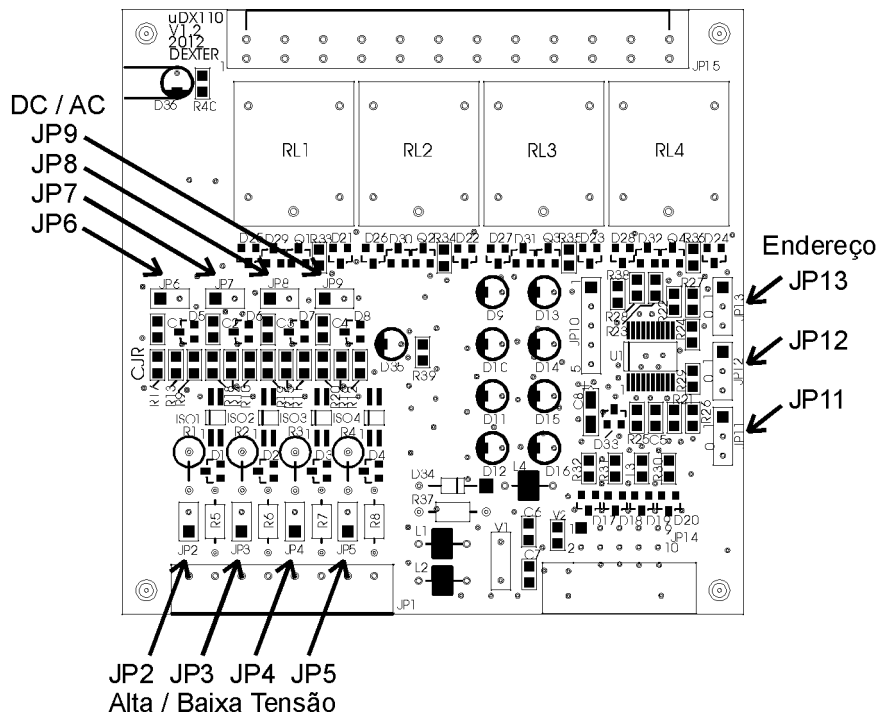


## Expansão de Entrada/Saída $\mu$ DX110

A Expansão de Entradas/Saídas  $\mu$ DX110 está equipada com quatro saídas a relés eletromecânicos. As especificações das saídas (S1 a S4) são as seguintes:

Saída Relé	30Vdc @ 10A 250Vac @ 10A
------------	-----------------------------

A especificação das entradas depende dos jumpers internos. Os jumpers da Expansão  $\mu$ DX110 têm a localização e função especificadas abaixo. Note que os jumpers JP2 a JP9 se referem à programação de tensão das entradas do  $\mu$ DX110. Ainda existem três jumpers adicionais que permitem programar o endereço da Expansão (de módulo 1 até módulo 8). Para abrir a caixa metálica do  $\mu$ DX110 retire os dois parafusos (fenda cruzada) existentes nas laterais da caixa, e force levemente as laterais para que se afastem dos encaixes que a prendem ao fundo da caixa. Cuidado com os leds soldados a placa impressa, de forma a não danificá-los.



O endereço do  $\mu$ DX110 é determinado pelos jumpers existentes no jumpers JP11 até JP13, sendo que cada jumper pode ser posicionado como nível 0 ou nível 1. Note que o  $\mu$ DX110 é fornecido com os três jumpers de endereçamento em nível 0, ou seja, ocupando o endereço de módulo 1. Assim, temos:

<b>Módulo</b>	<b>JP13</b>	<b>JP12</b>	<b>JP11</b>
1	0	0	0
2	0	0	1
3	0	1	0
4	0	1	1
5	1	0	0
6	1	0	1
7	1	1	0
8	1	1	1

Lembre-se que todas as Expansões de Entrada/Saída  $\mu$ DX110 ligadas a um mesmo controlador  $\mu$ DX101 devem possuir endereços distintos.

**Atenção:** A alimentação elétrica da Expansão  $\mu$ DX110 advêm do Controlador  $\mu$ DX101. Assim, certifique-se de que a potência da fonte de alimentação do  $\mu$ DX101 é compatível com a quantidade de Expansões a serem conectadas ao mesmo. A fonte que é fornecida com o  $\mu$ DX101 pode suportar, no máximo, duas Expansões  $\mu$ DX110.

**Atenção:** A Expansão  $\mu$ DX110 pode ser usada também no  $\mu$ DX100, assim como a Expansão para  $\mu$ DX100 pode ser usada no  $\mu$ DX101. Entretanto, ao contrário da Expansão para  $\mu$ DX100, o  $\mu$ DX110 utiliza uma ligação em barramento e exige que seja utilizado o cabo paralelo (flat-cable) compatível com esta conexão. Nunca use o cabo que acompanha a Expansão para  $\mu$ DX100 com a Expansão  $\mu$ DX110, ou vice-versa, sob pena de danificar os equipamentos. Também não é possível mesclar as Expansões: um controlador  $\mu$ DX100 ou  $\mu$ DX101 só suporta tipos idênticos de Expansão em seu conector de expansão.

Já os jumpers JP2 a JP9 programam a faixa de tensão das entradas do  $\mu$ DX110, além do tipo de sinal (corrente contínua ou alternada). Note que as entradas são todas optoisoladas, oferecendo isolamento galvânica. Assim, é possível conectá-las diretamente à rede elétrica (127 ou 220Vac) ou usar várias fontes de sinal, sem conexão de referência (terra) entre elas.

Os jumpers internos permitem configurar as entradas do  $\mu$ DX110 para quatro tipos de sinal:

**Alta tensão AC**    à    **80 a 230 Vac (corrente alternada de 50 ou 60Hz)**  
**Alta tensão DC**   à    **80 a 230 Vdc (corrente contínua)**  
**Baixa tensão AC** à    **4 a 30 Vac (corrente alternada de 50 ou 60Hz)**  
**Baixa tensão DC** à    **4 a 30 Vdc (corrente contínua)**

A configuração dos jumpers para cada uma destas configurações é dada abaixo, respeitando a convenção de 0 indicando jumper aberto e 1 indicando jumper fechado:

Entrada	Jumpers	Alta Tensão		Baixa Tensão	
		DC	AC	DC	AC
E1	JP2, JP6	00	01	10	11
E2	JP3, JP7	00	01	10	11
E3	JP4, JP8	00	01	10	11
E4	JP5, JP9	00	01	10	11

As Expansões de Entrada/Saída  $\mu$ DX110 são fornecidas de fábrica com as entradas programadas para alta tensão AC.

**Atenção:** Caso alguma entrada esteja preparada para a opção de baixa tensão, a conexão direta à rede elétrica (127 ou 220Vac) provocará sua queima instantânea.

No caso de entrada em corrente contínua deve ser respeitada a polaridade da entrada, conforme indicado no gabinete da Expansão  $\mu$ DX110.

Fixação mecânica de Expansões  $\mu$ DX110: Ver manual do Controlador  $\mu$ DX101.

**DEXTER Indústria e Comércio de Equipamentos Eletrônicos Ltda.**

Av. Pernambuco, 1328, cjs. 307/309 - CEP:90240-001 - Porto Alegre - RS

Fone: (51) 3208-0533 - Celular: (51) 99963-0370

Página Internet: <http://www.dexter.ind.br>

E-mail: [dexter@dexter.ind.br](mailto:dexter@dexter.ind.br)