

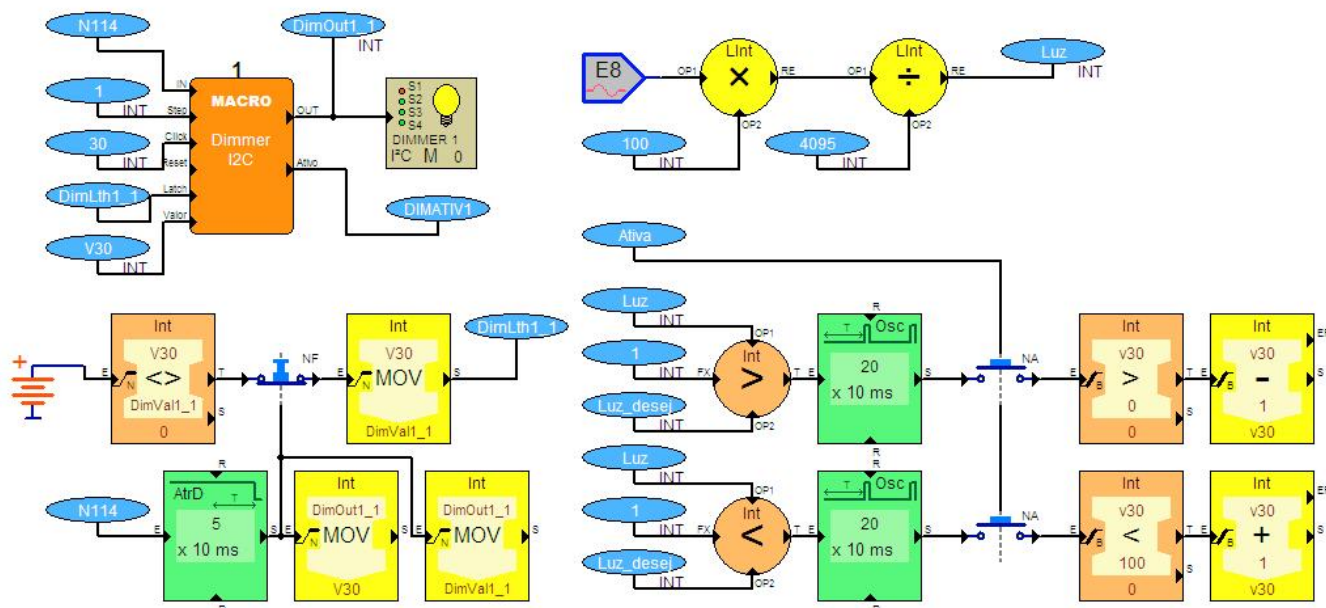
## Sensor Crepuscular

O Sensor Crepuscular permite detectar a luminosidade ambiente, e com esta informação é possível modular a iluminação via dimmers para mantê-la constante, ou acionar iluminação externa ao escurecer.

### Pinagem:

Vermelho (+10V)    à Deve ser ligado na saída +10V<sub>REF</sub> do µDX200  
 Branco (OUT)       à Ligar a uma das entradas analógicas do µDX200  
 Preto (GND)        à Deve ser ligado ao comum (C) das entradas analógicas

Abaixo temos um pequeno programa de exemplo usando o sensor crepuscular ligado à entrada analógica E8 do µDX201. A variável LUZ\_DESEJ indica o nível de luminosidade desejado (de 0 a 100%) e o nodo ATIVA quando ligado aciona o controle automático de iluminação. Quando este nodo estiver inativo o controle é efetuado pelo nodo N114.



Programa Teste\_LDR.dgx

**DEXTER Indústria e Comércio de Equipamentos Eletrônicos Ltda.**

Av. Pernambuco, 1328, cjs. 307/309 - CEP:90240-001 - Porto Alegre - RS

Fone: (51) 3208-0533 - Celular: (51) 99963-0370

Página Internet: <http://www.dexter.ind.br>

E-mail: [dexter@dexter.ind.br](mailto:dexter@dexter.ind.br)