

## Transmissor de Infravermelho para $\mu$ DX201

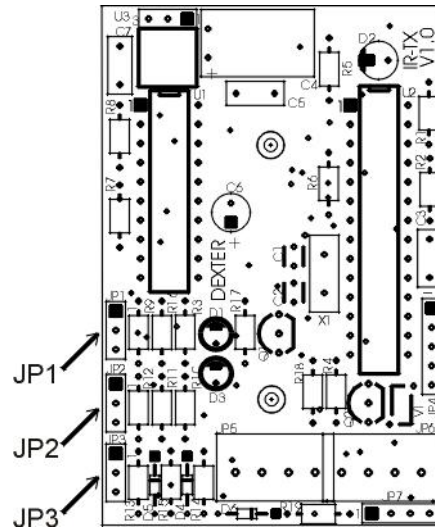
O Transmissor de Infravermelho (IR-TX) permite o aprendizado de até 57 comandos infravermelhos de vários equipamentos, e sua reprodução comandada pelo controlador  $\mu$ DX201. Assim, é possível comandar sistemas de refrigeração, áudio e vídeo via programa aplicativo do CLP. A aplicação mais comum é em automações residenciais e prediais.



O Transmissor Infravermelho I<sup>2</sup>C possui um conector de engate rápido com os sinais de rede I<sup>2</sup>C e sinais para instalação de sensor e transmissor infravermelhos remotos. No painel frontal existe sensor infravermelho para o aprendizado de comandos, e transmissor infravermelho para sua reprodução. Dois leds indicam o correto funcionamento do equipamento. O led de Ativo (led verde) pisca sempre que o Transmissor Infravermelho estiver corretamente conectado à rede I<sup>2</sup>C de um controlador  $\mu$ DX200 (ou  $\mu$ DX201) e seu endereço esteja presente no programa aplicativo do CLP. Este led também indica que o dispositivo está transmitindo comandos infravermelhos. Neste caso o led pisca rapidamente durante a transmissão. Já o led de Captura (led vermelho) indica que o Transmissor Infravermelho aguarda capturar um comando infravermelho. Basta apontar o controle remoto do equipamento que se quer capturar e pressionar o botão correspondente ao comando a ser armazenado. Ao terminar a captura o led de Captura será desativado.

**Atenção:** O Transmissor Infravermelho I<sup>2</sup>C utiliza os +5V disponíveis na rede I<sup>2</sup>C para sua alimentação elétrica. Portanto, todos os 4 fios da rede devem ser conectados a ele.

Para abrir a caixa metálica do Transmissor Infravermelho I<sup>2</sup>C force levemente as laterais para que se afastem dos encaixes que a prendem ao fundo da caixa. Cuidado com os leds soldados a placa impressa, de forma a não danificá-los.



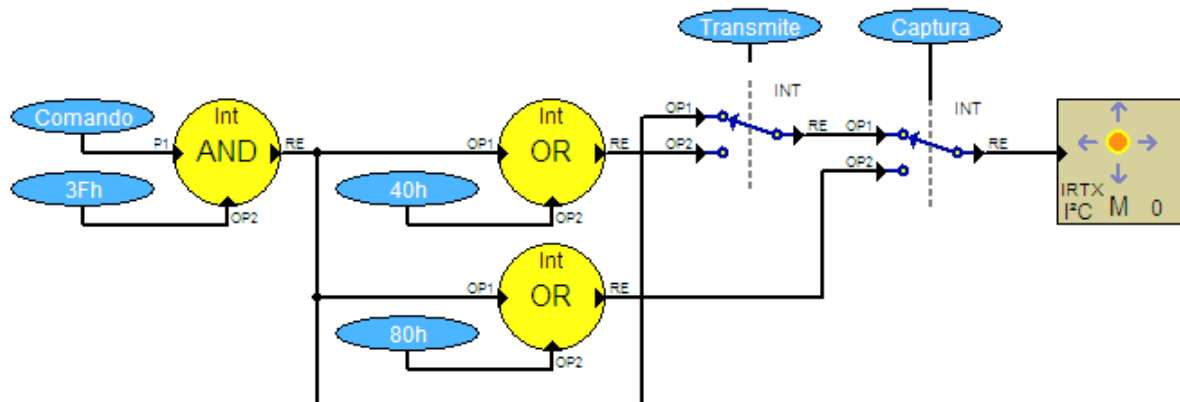
Os jumpers JP1, JP2 e JP3 da placa do Transmissor Infravermelho indicam o endereço do mesmo. Se o jumper estiver ligado entre o pino central (pino 2) e o pino superior do conector (pino 1) o jumper estará em nível 1 (um). Já se o jumper estiver conectado entre o pino central (pino 2) e o pino inferior do conector (pino 3) o jumper estará em nível 0 (zero). Os 8 endereços possíveis para o Transmissor Infravermelho I<sup>2</sup>C são determinados pela combinação de JP1, JP2 e JP3:

	JP3	JP2	JP1
IR-TX 0	0	0	0
IR-TX 1	0	0	1
IR-TX 2	0	1	0
IR-TX 3	0	1	1
IR-TX 4	1	0	0
IR-TX 5	1	0	1
IR-TX 6	1	1	0
IR-TX 7	1	1	1

Para seleccionar o comando infravermelho desejado utiliza-se os 6 bits menos significativos (bit 0 a bit 5) da variável usada na entrada do bloco IR-TX I<sup>2</sup>C. É possível seleccionar comando 0 (000000 em binário) até comando 56 (111000 em binário). Já o bit 6 aciona a transmissão do comando seleccionado pelos 6 bits menos significativos. Por fim, o bit 7 aciona a captura de uma transmissão infravermelha e a armazena no endereço especificado nos 6 bits menos significativos. Note que os comandos infravermelhos são armazenados em memória não-volátil, de forma que não são perdidos no caso de interrupção no fornecimento de energia elétrica.

Para transmitirmos o comando 2, por exemplo, é preciso atribuir valor 66 (ou seja, 42 em hexadecimal, ou 01000010 em binário) a variável de entrada do bloco IR-TX. Já para armazenarmos um comando na posição 12 devemos fazer esta variável assumir valor 140 (ou seja, 8C em hexadecimal, ou 10001100 em binário).

O programa a seguir exemplifica o uso do bloco IR-TX I<sup>2</sup>C:



O endereço do comando no Transmissor Infravermelho é especificado pela variável Comando. Note que é efetuada uma operação AND desta variável com 3Fh, de forma a manter apenas os 6 bits menos significativos. A seguir, gera-se outros dois valores, um com o bit 6 da variável ligado (para transmitir os comandos infravermelhos) e outro com o bit 7 ligado (para capturar comandos infravermelhos). Ao acionar o nodo Transmite o comando infravermelho previamente armazenado na posição de memória especificada pela variável Comando é transmitido. Já ao acionar o nodo Captura o Transmissor Infravermelho aguarda a recepção de um comando infravermelho e o armazena na posição de memória determinada pela variável Comando.

O conector do Transmissor de Infravermelho possui as seguintes conexões:

<b>CLK</b>	Clock da Rede I <sup>2</sup> C
<b>DT</b>	Data da Rede I <sup>2</sup> C
<b>+5V</b>	Alimentação +5V da Rede I <sup>2</sup> C
<b>GND</b>	Referência da Rede I <sup>2</sup> C
<b>+Vs</b>	Alimentação do Sensor de Infravermelho externo
<b>IN</b>	Sinal do Sensor de Infravermelho externo
<b>OUT</b>	Sinal para acionamento do Led Infravermelho externo
<b>GND</b>	Referência para Sensor & Led Infravermelho externo

Note que os quatro primeiros pinos são para conexão à rede I<sup>2</sup>C do controlador µDX201. Os próximos dois (+Vs e IN) são usados para conectar um sensor de infravermelho externo, de forma a permitir o aprendizado de comandos sem a necessidade de apontar o controle remoto de onde serão copiados os comandos diretamente para a caixa do Transmissor Infravermelho. Isso, normalmente, não é de grande utilidade, pois uma vez gravados os comandos no IR-TX não há necessidade de modificá-los com frequência.

Já os dois últimos pinos (OUT e GND) são usados para conexão de led infravermelho externo. Esta funcionalidade é muito útil, pois muitas vezes é difícil “apontar” o próprio Transmissor Infravermelho para os dispositivos a serem controlados (ar condicionado, sistema de áudio e vídeo, etc). A Dexter comercializa um led infravermelho externo com cabo de 2 metros (pode ser requisitado comprimentos diferentes) para este fim. Outros fornecedores

também disponibilizam dispositivos semelhantes, que podem ser usados. Muitos deles são produzidos com um conector pino P2 na extremidade. Para facilitar a conexão em paralelo destes leds a Dexter criou uma pequena placa impressa com quatro conectores jack P2. Com isso, é possível conectar até 4 leds e “iluminar” vários equipamentos a serem comandados. Esta placa é designada como **Placa Distribuidora IR-TX**.

**DEXTER Indústria e Comércio de Equipamentos Eletrônicos Ltda.**

Av. Pernambuco, 1328, cjs. 307/309 - CEP:90240-001 - Porto Alegre - RS

Fone: (51) 3208-0533 - Celular: (51) 99963-0370

Página Internet: <http://www.dexter.ind.br>

E-mail: [dexter@dexter.ind.br](mailto:dexter@dexter.ind.br)