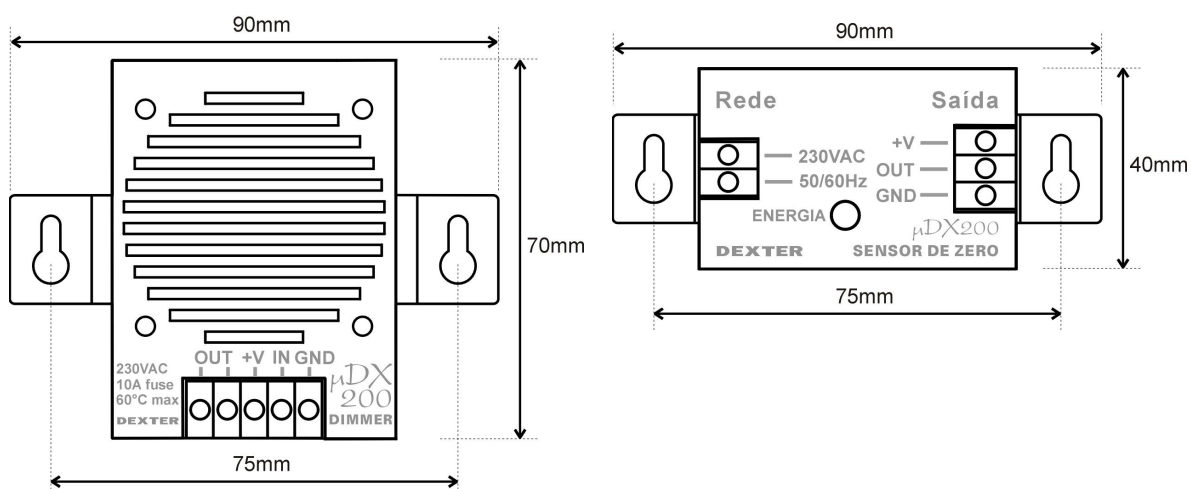


Dimmer e Sensor de Zero

O módulo de dimmer permite comandar uma carga de até 2200W (em 220Vac), variando a potência sobre a mesma de 0 a 100%, em 8000 passos. Cada dimmer ocupa uma saída analógica do controlador μ DX201, de forma que é possível comandar até 6 canais dimmerizáveis com um controlador. Para detectar o ponto de passagem por zero da rede elétrica é preciso conectar um Sensor de Zero no μ DX201 (via entrada digital E9 ou E10). Note que este módulo, além da tradicional aplicação de controle de iluminação, também pode controlar cargas indutivas, como motores universais, ou resistências de aquecimento. No caso de iluminação não é permitido o controle de iluminação de lâmpadas fluorescentes de qualquer tipo. Somente lâmpadas incandescentes ou halógenas devem ser ligadas ao dimmer.



O Sensor de Zero deve ser ligado à rede elétrica (127Vac ou 220Vac, 50 ou 60Hz), e sua saída ligada a uma das entradas rápidas do μ DX201 (entrada E9 ou entrada E10). Além disso, ele deve ser ligado à alimentação elétrica do μ DX201 (10,0 a 26,4Vdc) via bornes +V e GND.

Observação: No caso de uso de rede elétrica de 50Hz use macro **Dimmer 50Hz** em vez de macro **Dimmer** para acionamento do equipamento.

Já o Dimmer deve ser conectado a uma das saídas analógicas do μ DX201 (devidamente programada para saída PWM, tanto a nível de software quanto pelos jumpers internos do CLP) via borne IN, e conectado a alimentação elétrica do μ DX201 via bornes +V e GND.

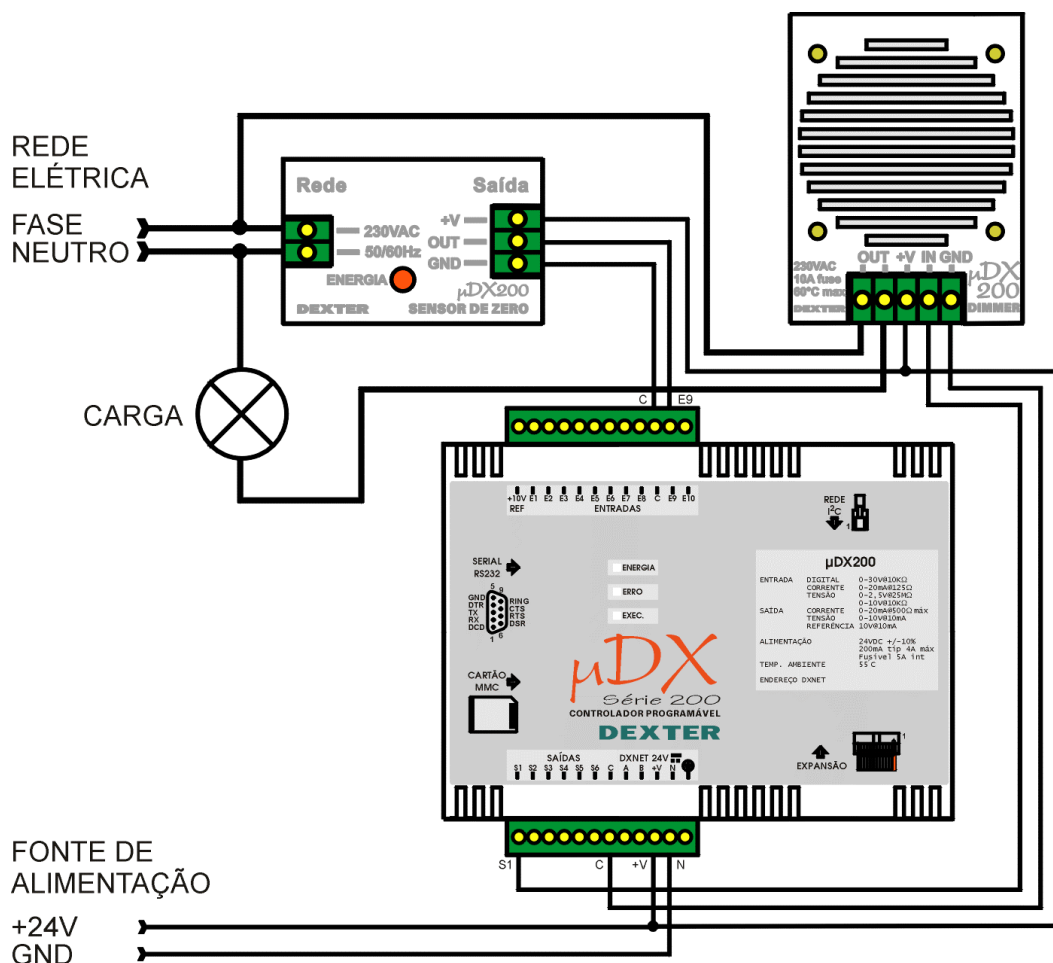
Atenção: ao contrário do Sensor de Zero, o Dimmer necessita que seja modificado um jumper interno para trabalhar em 12V ou 24V. Por segurança ele é fornecido de fábrica para funcionamento em 24V.

Os bornes OUT do Dimmer devem ser conectados à carga. O limite de corrente é de 10A, e a tensão de operação pode ser entre 10Vac até 250Vac. Existe um fusível interno de 10A para proteção da saída do Dimmer. A frequência de

operação pode ser tanto 50Hz quanto 60Hz. Como a resolução temporal de disparo do Dimmer é de $1\mu s$, no caso de 50Hz o Dimmer permite cerca de 10000 divisões, enquanto em 60Hz resulta em 8333 divisões.

Com o limite de 10A é possível controlar cargas de até 1200W em 127Vac, ou de 2200W em 220Vac. No caso de maiores cargas, é possível ligar até 8 Dimmers a mesma saída analógica do $\mu DX201$, permitindo com isso cargas de até 17,6 KW em 220Vac. Mas note que esta carga deve ser distribuída entre os Dimmers (não ligar as saídas dos Dimmers em paralelo, mas sim distribuir parte da carga para cada Dimmer, garantindo com isso que as correntes se distribuam dentro do limite de 10A).

Abaixo é apresentada um diagrama das conexões necessárias para funcionamento do Dimmer em um controle de iluminação. Uma das vantagens do Dimmer é que ele pode ser instalado a até 1000 metros do controlador $\mu DX201$. Ou seja, é possível instalar o Dimmer próximo à carga controlada, e usar um cabo de baixo custo para conectá-lo ao $\mu DX201$ (por exemplo, um cabo UTP cat. 5). Repare que a figura mostra apenas um dimmer ligado a saída S1. Para inserir dimmers adicionais basta conectá-los as saídas restantes do $\mu DX201$ (S2 a S6).

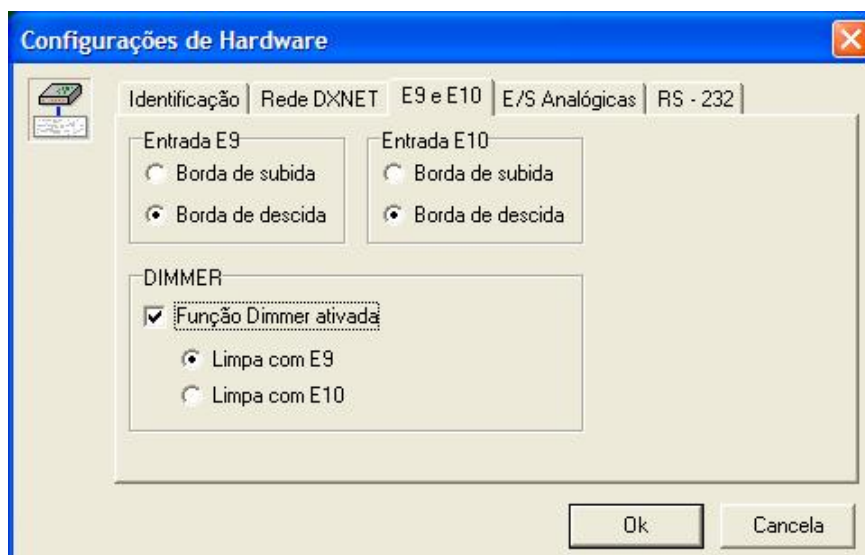
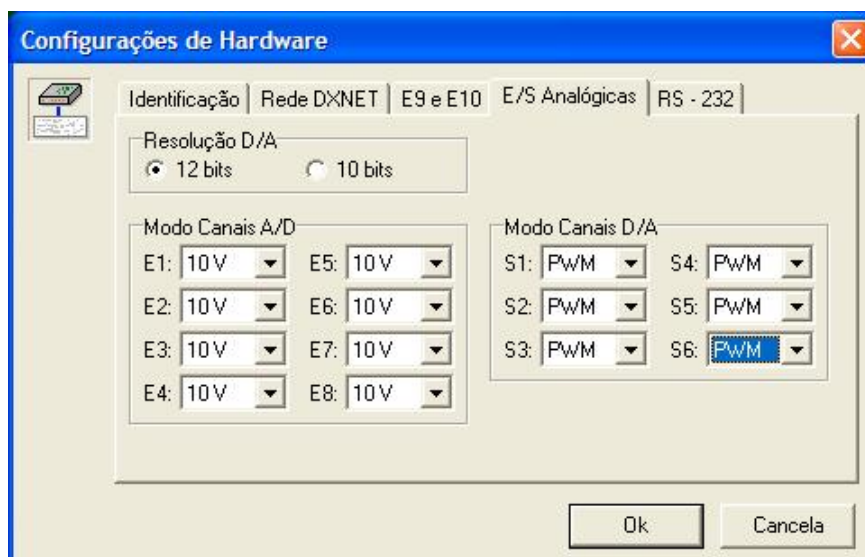


Para arrefecimento o Dimmer possui um pequeno ventilador interno, cuja velocidade é modulada na mesma proporção que a carga. Assim, no caso de carga desligada o ventilador estará parado, e no caso de carga a 100% o ventilador estará na máxima velocidade. Cuidado para não obstruir as aberturas da caixa metálica do equipamento, prejudicando sua ventilação.

Para auxiliar na visualização de funcionamento, um led interno se ilumina em intensidade proporcional ao acionamento da carga. Este led é visível pelas aberturas de ventilação do Dimmer. Já o Sensor de Zero possui um led para indicar que existe rede elétrica conectada a sua entrada.

Para utilizar as saídas analógicas do μ DX201 como controle de Dimmers é necessário comutar os jumpers internos do μ DX201 para saídas analógicas sem filtro (saídas PWM), e também colocar os jumpers de tipo de saída analógica em tensão de 0-10V. Veja o manual do Controlador μ DX201 para detalhes do posicionamento destes jumpers.

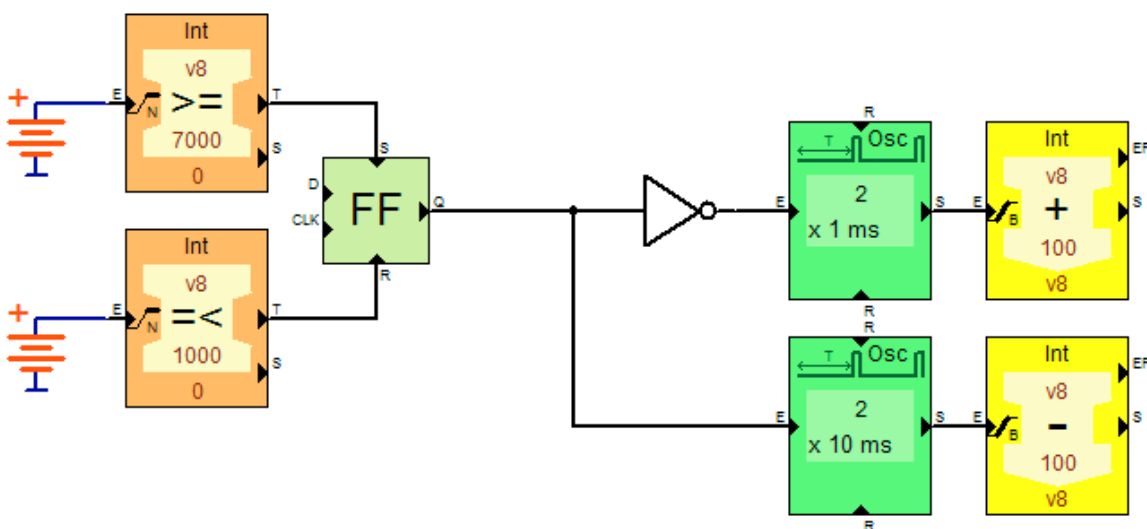
Além disso, no programa aplicativo que será transmitido para o CLP deve constar que as saídas analógicas estão sendo usadas para controle de dimmer. Repare que não é possível usar algumas saídas analógicas como controle para dimmer e outras como saídas analógicas convencionais. Para especificar controle dimmer no programa aplicativo basta selecionar esta opção na janela de Configuração de Hardware existente no Compilador PG. Também deve-se escolher qual entrada rápida do μ DX201 (E9 ou E10) será utilizada para conexão do Sensor de Zero.



Para acionamento do Dimmer basta modificar a saída correspondente. Para plena potência coloque valor 100 nesta saída, e para completo desligamento coloque valor 8400 em 60Hz, ou 10100 em 50Hz. Temos, portanto, 8300 divisões se a rede elétrica for com frequência de 60Hz, e 10000 divisões caso a rede elétrica seja em 50Hz. O valor de plena carga deve ser 100 e não zero para que haja uma pequena margem no início do ciclo, pois pode existir uma diferença de fase entre tensão da rede elétrica e corrente na carga (potência reativa).

O programa de exemplo a seguir aciona uma carga via Dimmer, aumentando e diminuindo sua potência de forma cíclica. Note que v8 corresponde a saída S1 no μ DX201. Os limites de variação de v8 foram fixados entre 1000 e 7000. Isso porque para valores abaixo de 1000 cargas como lâmpadas não apresentam diferenças visíveis de brilho (ou seja, já estão a pleno brilho), e com v8=7000 já apresentam o filamento totalmente sem brilho.

Além disso, o incremento é de 100 em 100 divisões, ou seja, foram fixadas 60 graduações de brilho. Como no incremento da variável (e, portanto, diminuição de brilho da lâmpada) o oscilador é de 2ms significa que o ciclo de brilho máximo até total desligamento é feito em 120ms. Já o ciclo de lâmpada desligada até máximo brilho é efetuado em 1,2s, já que o oscilador responsável pelo decremento da variável v8 possui período de 20ms.



Atenção: No caso de uso de reatores eletrônicos para lâmpadas dicróicas consulte o documento **Nota03_Reator.pdf** existente no CD do μ DX201, diretório **Notas Técnicas**. Muitos reatores geram picos de alta tensão que danificam tanto o Dimmer de Potência quanto o Mini-Dimmer, além de gerar interferência em vários equipamentos eletrônicos. Utilize apenas reatores homologados pela Dexter, ou envie seu reator para homologação antes de usá-lo na instalação. Reatores eletromagnéticos (transformadores) não têm restrição quanto ao uso.

DEXTER Indústria e Comércio de Equipamentos Eletrônicos Ltda.

Av. Pernambuco, 1328, cjs. 307/309 - CEP:90240-001 - Porto Alegre - RS

Fone: (51) 3208-0533 - Celular: (51) 99963-0370

Página Internet: <http://www.dexter.ind.br>

E-mail: dexter@dexter.ind.br