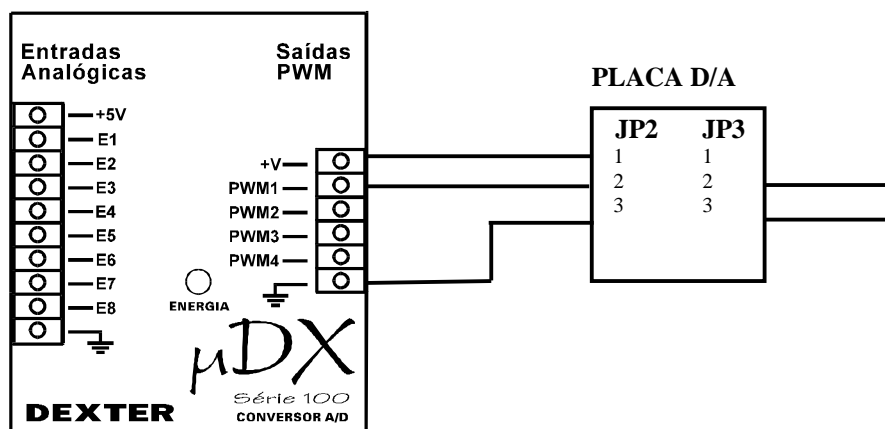


## Conexão da placa de Saída D/A ao Conversor A/D para $\mu$ DX

- JP2** à Pino 1: Alimentação de 12Vdc. Ligar no pino +V do conector “Saídas PWM”.
- Pino 2: Entrada PWM. Ligar em um dos pinos “PWM1” a “PWM4” do conector “Saídas PWM”.
- Pino 3: Referência GND. Ligar no pino de GND do conector “Saídas PWM”.
- JP3** à Pino 1: Saída de 12Vdc.
- Pino 2: Saída de tensão analógica 0-5V (JP1 fechado) ou 0-10V (JP1 aberto).
- Pino 3: Referência GND.



### DEXTER Indústria e Comércio de Equipamentos Eletrônicos Ltda.

Av. Pernambuco, 1328, cj. 309 – Bairro Navegantes – Porto Alegre – RS – CEP: 90240-001  
Fones: (0xx51) 33432378, 33435532 Internet: [www.dexter.ind.br](http://www.dexter.ind.br) E-mail: [dexter@dexter.ind.br](mailto:dexter@dexter.ind.br)